

# S5 micron

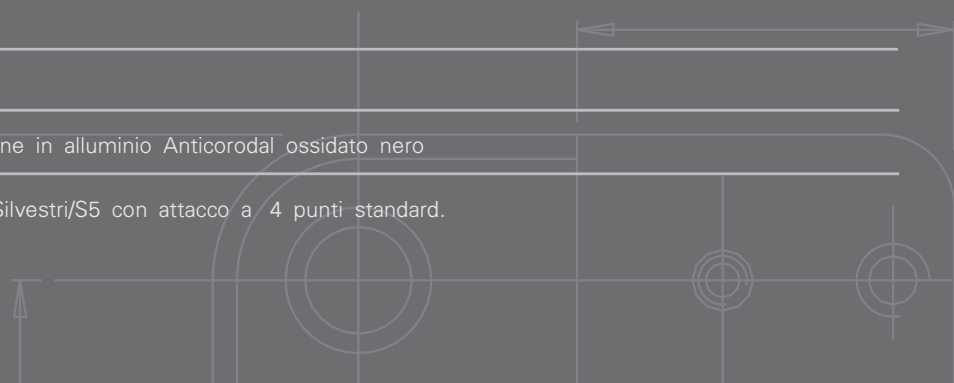
Banco Ottico per fotografia digitale ad alta risoluzione



© Pietro Savorelli

## Informazioni tecniche

|                                  |   |
|----------------------------------|---|
| dimensione                       | A. 330mm, L. 210mm, P. 210mm (Compatta)   |
| peso                             | 4 kg. corpo macchina  |
| decentramento verticale diretto  | 30mm in alto - 30mm in basso.   |
| decentramento laterale           | 30mm a destra + 30mm a sinistra.  |
| formato base                     | 6x7/6x9   |
| tilt & swing                     | Rotazione sullasse verticale; oltre 15 dx + oltre 15 sx in ogni gruppo.<br>Rotazione sullasse orizzontale; oltre 15+ oltre 15 su ogni gruppo. |
| attacco obiettivi                | piastra portaottica Silvestri/S5, baionetta Silvestri.  |
| distanza minima tra le stendarte | 0 mm.   |
| distanza massima                 | 200mm.  |
| materiale                        | Costruzione in alluminio Anticorodal ossidato nero  |
| sistema di attacco posteriore    | Piastra Silvestri/S5 con attacco a 4 punti standard.  |





# S5 micron

I nuovi standard per le fotocamere a banco ottico, richiedono precisione assoluta e movimenti di accomodamento ampi ed ergonomici. E' necessario inoltre disporre di movimenti micrometrici di assoluta affidabilit , soprattutto con i sensori che hanno dimensioni contenute e dove   richiesta grande precisione e tolleranze ridotte specialmente nell'utilizzo di obiettivi grandangolari.



Completamente in metallo la S5 micron   costruita con materiali di prima qualit  facendo ricorso alla tecnologia digitale, impiegando macchine CNC di assoluta precisione. La S5 micron risponde in pieno ai requisiti richiesti, i risultati la confermano come una fotocamera pensata e realizzata per i fotografi professionisti e per gli studi fotografici.

Il suo impiego nella fotografia digitale ad alta risoluzione   particolarmente indicato e anche la possibilit  di lavorare nei formati tradizionali 6x7, 6x9 (film), la rende flessibile e molto interessante. Inoltre, per chi gi  possiede una fotocamera del sistema Silvestri c'  la possibilit  di impiegare molti degli accessori e degli obiettivi Silvestri fino ad oggi prodotti.

## Schema del sistema



Camera a banco ottico dalle prestazioni eccezionali nella fotografia professionale digitale come in quella su pellicola

## Soffietti

I soffietti possono essere facilmente e velocemente montati aprendo le 4 levette sulla standarta posteriore ed inserendo il soffietto nel suo alloggiamento quindi richiudendo le levette fino al bloccaggio del soffietto, la stessa operazione va ripetuta sulla standarta anteriore.



code 9002 Soffietto Standard

Soffietto adatto per obiettivi di focale medio corta e medio lunga.



code 9004 Soffietto Grandangolare

Soffietto adatto per obiettivi di focale corta e normale.



code 9006 Speciale Soffietto Biconico

Adatto per obiettivi di medio lunga focale, permette ampi basculaggi.



code 9008  
Piastra portaottica  
piana con foro n.0.



code 9010  
Piastra rientrante  
12mm con foro n.0



code 9012  
Piastra portaottica standard  
con attacco a baionetta Silvestri



code 9014  
Piastra rientrante 15mm con  
attacco a baionetta Silvestri

Le piastre rientranti sono necessarie per obiettivi di corto tiraggio (es. 24 / 35 / 47 / 60mm Schneider, 35 / 45 / 55 Rodenstock)



### Obiettivi digitali in baionetta

| Rodenstock                              | Copal 0 | Prontor Magnetic | Schneider                       | Copal 0 | Prontor Magnetic | Schneider Electronic |
|---|---------|------------------|---------------------------------|---------|------------------|----------------------|
| HR Digaron S 5,6/23mm                   | D7236   | 2323K            | Apo Digitar 5,6/24XL (on board) | D7224   | 2250K            | 2250KS               |
| HR Digaron S 4,5/28mm                   | D7226   | 2234K            | Digitar 2,8/28L                 | D7202   | 2329K            | 2329KS               |
| HR Digaron S 4/35mm                     | D7228   | 2236K            | Apo Digitar 5,6/35XL (on board) | D7201   | 2240K            | 2240KS               |
| HR Digaron W 4,0/40mm                   | D7248   | 2346K            | Apo Digitar 5,6/47XL            | D7218   | 2248K            | 2248KS               |
| HR Digaron S 4/60mm                     | D7234   | 2266K            | Apo Digitar 4/60N               | D7206   | 2261K            | 2261KS               |
| HR Digaron S 4/100mm                    | D7239   | 2268K            | Apo Digitar 5,6/72              | D7207   | 2273K            | 2273KS               |
| Apo Sironar Digital 4,5/35mm (on board) | D7229   | 2231K            | Apo Digitar 4/80N               | D7208   | 2281K            | 2281KS               |
| Apo Sironar Digital 4,5/45mm            | D7230   | 2245K            | Apo Digitar 4,5/90N             | D7212   | 2291K            | 2291KS               |
| Apo Sironar Digital 4,5/55mm            | D7232   | 2255K            | Apo Digitar 5,6/100N            | D7214   | 2214K            | 2214KS               |
| Apo Sironar Digital 5,6/70mm            | D7233   | 2276K            | Apo Digitar 5,6/120N            | D7216   | 2212K            | 2212KS               |
| Apo Sironar Digital 5,6/90mm            | D7238   | 2293K            | Apo Digitar 5,6/150N            | D7225   | 2215K            | 2215KS               |
| Apo Sironar Digital 5,6/105mm           | D7240   | 2205K            | Apo Digitar 5,6/180T            | D7248   | 2284K            | 2284KS               |
| Apo Sironar Digital 5,6/135mm           | D7242   | 2217K            | Apo Digitar 5,6/80M             | D7210   | 2282K            | 2282KS               |
| Apo Sironar Digital 5,6/150mm           | D7244   | 2218K            | Apo Digitar 5,6/120M            | D7250   | 2213K            | 2213KS               |
| Apo Macro Sironar Digital 5,6/120mm     | D7246   | 2221K            |                                 |         |                  |                      |

### Obiettivi analogici in baionetta

| Rodenstock                  | Copal 0 | Copal Press | Schneider              | Copal 0 | Copal Press |
|-----------------------------|---------|-------------|------------------------|---------|-------------|
| Apo Grandagon 4,5/35mm      | 2236    | 2235        | Super Angulon 5,6/38XL | 2238    | —           |
| Apo Grandagon 4,5/45mm      | 2246    | 2245        | Super Angulon 5,6/47XL | 2249    | 2247X       |
| Apo Grandagon 4,5/55mm      | 2256    | 2255        | Super Angulon 5,6/58XL | 2259    | 2258        |
| Grandagon N 4,5/65mm        | 2269    | 2268        | Super Angulon 5,6/80XL | 2280    | 2281        |
| Grandagon N 6,8/75mm        | 2279    | 2278        | Makro Symmar 5,6/80HM  | 2288    | 2289        |
| Grandagon N 6,8/90mm        | 2291    | 2290        | Apo Symmar 5,6/120mm   | 2121L   | 2120L       |
| Apo Sironar 5,6/100mm       | 2270    | 2271        | Apo Symmar 5,6/150mm   | 2151L   | 2150L       |
| Apo macro Sironar 5,6/120mm | 2275    | 2276        |                        |         |             |
| Apo Sironar 5,6/135mm       | 2230    | 2231        |                        |         |             |
| Apo Sironar 5,6/150mm       | 2240    | 2241        |                        |         |             |

## Attuatore per obiettivi Hasselblad V

L'Attuatore Silvestri Actuator adatta gli obiettivi Hasselblad della serie V agli apparecchi Silvestri per applicazioni digitali. L'attuatore provvede alle funzioni di carica e di scatto, che normalmente vengono svolte dal corpo macchina.

L'ampio cerchio di copertura degli obiettivi Hasselblad li rende interessanti per l'utilizzo con i dorsi digitali. A causa del peso degli obiettivi, consigliamo 50-60-80-120 & 150mm. Ampi movimenti di accomodamento e basculaggi sono ora possibili con quegli obiettivi.



# Otturatori



Copal 0 e 1 : Otturatore meccanico a riarmo manuale, diaframmi manuali tempi di scatto da 1 a 1/500 + posa B e T .

Copal Press 0 e 1: Otturatore meccanico a preselezione del diaframma con riarmo automatico, tempi di posa da 1 a 1/125 + posa B.

Prontor/Silvestri n. 0 : Otturatore Magnetico a controllo elettronico, viene attivato da centralina digitale Silvestri cod.7053k. Questo tipo di otturatore necessario per i dorsi digitali Multishots e Microstep. Selezione dei tempi da centralina, selezione del diaframma da otturatore.

Otturatore Schneider 0: Otturatore magnetico a controllo elettronico, si attiva da centralina digitale Silvestri con selezione di tempi e di diaframmi, impiegabile con dorsi digitali Microstep e Multishot.



© Raffaello Bencini

## Centralina di controllo remoto degli otturatori Prontor e Schneider electronic



Controlla gli otturatori elettronici Prontor/Silvestri gestendo l'otturatore per scatti singoli e microstep (1-4 e 16 scatti), controlla l'apertura del diaframma con i nuovi otturatori Schneider. La centralina alimentata da batterie ricaricabili. Controlla gli otturatori Prontor Schneider: a) scatto singolo b) sequenza di scatti con tempi selezionabili con incrementi di 1/10 di diaframma c) comando tutta apertura d) comando controllo della "profondità" di campo con diaframma selezionato e) durante il controllo "profondità" possibile variare il diaframma di lavoro. Alimentazione: con cod.8010 Silvestri Battery Pack a 7,5V o con batterie al litio tipo Sony F550 o con alimentazione a rete.

code 7020K for Prontor shutters.

code 7053K for Prontor and Schneider shutters.

## Portafiltri



3300 Portafiltri Grandangolari 100x100mm



3205 Combinazione Soffietto Portafiltri 75mm  
3305 Combinazione Soffietto Portafiltri 100mm

## Compendium



3200 Soffietto Portafiltri grandangolare 75mm  
3300 Soffietto Portafiltri grandangolare 100mm

## Anelli adattatori



- 3306 Anello adattatore 40.5mm
- 3307 Anello adattatore 49mm
- 3308 Anello adattatore 52mm
- 3309 Anello adattatore 58mm
- 3310 Anello adattatore 67mm
- 3313 Anello adattatore 72mm
- 3315 Anello adattatore 77mm
- 3317 Anello adattatore 82mm
- 3318 Anello adattatore 86mm
- 3319 Anello adattatore 95mm

# Accessori posteriori



## Dorso a Scamottaggio stitching

Questo nuovo Dorso a Scamottaggio, tiene conto della nostra lunga esperienza nella costruzione di fotocamere professionali per la fotografia digitale ad alta risoluzione. Oltre alla possibilità di acquisire immagini singole, attraverso la tecnica stitching (incollaggio) permette di eseguire due riprese affiancate, che una volta incollate raddoppiano la dimensione del file.

Completamente ridisegnato, con un nuovo sistema di inserimento degli adattatori e con caratteristiche di scorrimento e di precisione, ulteriormente migliorate.

Il nuovo sistema drop-in, permette la sostituzione della piastra di adattamento in modo rapido, sono disponibili piastre di adattamento con attacco Hasselblad H, Hasselblad V, Leaf Afi e Mamiya 645 AFD. Il dorso digitale può essere posizionato in orizzontale o in verticale a seconda delle necessità.



| code   | description   |
|--------|---|
| D7023  | Slide Adapter 5x7 with Silvestri Attachment (without Drop-in Plate) |
| D7023H | Drop-in Plate Hasselblad 'H' type (for D7023)                       |
| D7023V | Drop-in Plate Hasselblad 'V' type (for D7023)                       |
| D7023M | Drop-in Plate Mamiya 645 AFD type (for D7023)                       |
| D7023A | Drop-in Plate Leaf AFI type (for D7023)                             |

## Visori



code 5010 Soffietto con lente di ingrandimento per dorso a scamottaggio



code 5030 Visore Reflex 6x9 per dorso a scamottaggio stitching.

## Adattatori a scamottaggio e live-video, visori

### Adattatori Live Video

Adattatori 'Live video' (non scamottanti) disponibili coi seguenti attacchi:

|                |             |
|----------------|-------------|
| Hasselblad 'V' | code DF7020 |
| Hasselblad 'H' | code DF7019 |
| Contax 645     | code DF7013 |
| Mamiya 645 AFD | code DF7015 |



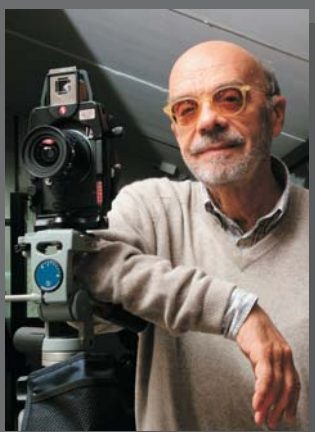
### Adattatori per magazzini



code 4090 Dorso rotante 6x7/9 con vetro smerigliato - attacco tipo Graflock  
code 6020 / 6040 Magazzino Horseman 6x7/6x9



© Giovanni Bortolani



**silvestri**

Silvestri srl  
via della Gora 13/5  
50025 Montespertoli (FI) - Italia

phone: +39.0571675049  
fax: +39.0571675919  
e-mail: [info@silvestricamera.com](mailto:info@silvestricamera.com)  
[www.silvestricamera.com](http://www.silvestricamera.com)